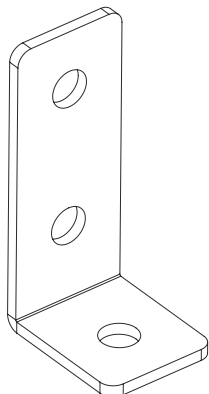


4182CD



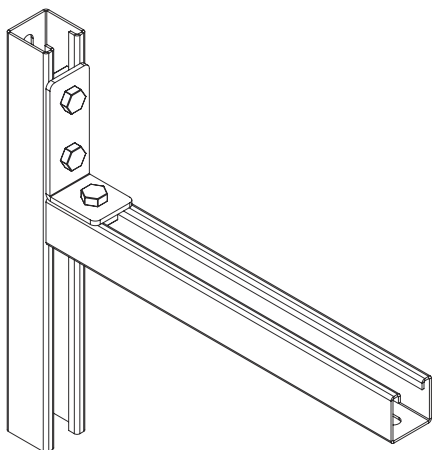
Acabados: GC, I304, I3016.

Características:

- Metálico
- No propagador de la llama
- Componente conductor eléctrico
- Con recubrimiento metálico, resistencia a la corrosión:

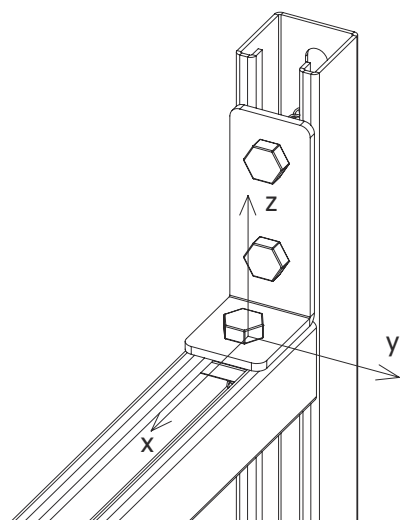
GC: clase 6 I304: clase 9A I316: clase 9B

INSTRUCCIONES DE USO



- La pieza 4182CD permite la fijación de dos perfiles entre si con un ángulo de 90º mediante el uso de tornillería.
- Para fijar 4182CD se necesitan 3 tuercas Muelle M10 (o M8) y 3 Tornillos M10x30 DIN 933 (o 3 tornillos M8x30 DIN 933 + 3 arandelas M8 DIN 9021)
- Es habitual su uso junto con demás accesorios de la familia BASORPERFIL 41/82 para la construcción de RACKS y soportes para fijación de bandejas portacables en galerías y túneles.

CARGA DE TRABAJO



ESFUERZOS ADMISIBLES					
4182C	Mx	My	Fx	Fy	Fz
	kg,m	kg,m	kg	kg	kg
	+16	+36	1150	300	535
-16	-7				

Valores ajustados considerando el factor de seguridad 1.7 indicado en la norma de Sistemas de Bandejas UNE-EN ISO 61537

NOTA: En el caso de usar tuercas muelles para unir los perfiles, los valores estarán limitados al valor de deslizamiento/tracción de la tuerca muelle (350/700kg).

Productos relacionados:

Perfilería y accesorios gama BASORPERFIL 41/82.